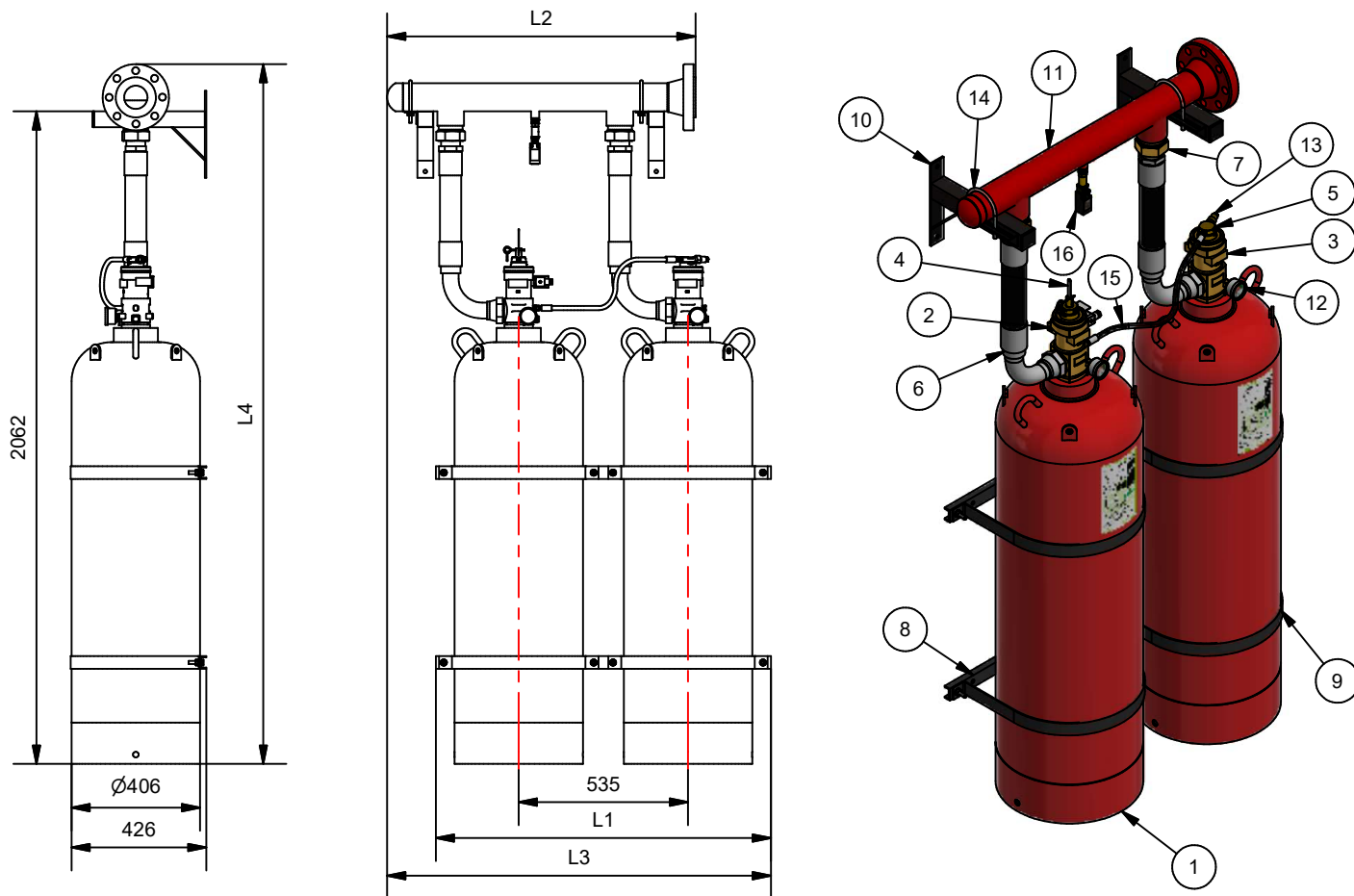


BATERÍA FK-5-1-12 CILINDROS 150 L SIMPLE FILA

AEX/FKB150-(xx)

Especificaciones								
Referencia	Cilindros	Carga máxima	L1	L2	L3	L4	Salida colector*	Referencia colector*
AEX/FKB150-02	2	357	1059 mm	975 mm	1213 mm	2212 mm	Brida 3"	CFK3S2U150240
AEX/FKB150-03	3	535,5	1594 mm	1510 mm	1748 mm	2212 mm	Brida 3"	CFK3S3U150240
AEX/FKB150-04	4	714	2129 mm	2077 mm	2296 mm	2257 mm	Brida 4"	CFK4S4U150240
AEX/FKB150-05	5	892,5	2664 mm	2612 mm	2831 mm	2257 mm	Brida 4"	CFK4S5U150240
AEX/FKB150-06	6	1071	3199 mm	3173 mm	3379 mm	2303 mm	Brida 5"	CFK5S6U150240
AEX/FKB150-07	7	1249,5	3734 mm	3708 mm	3914 mm	2303 mm	Brida 5"	CFK5S7U150240
AEX/FKB150-08	8	1428	4269 mm	4258 mm	4461 mm	2332 mm	Brida 6"	CFK6S8U150240
AEX/FKB150-09	9	1606,5	4804 mm	4793 mm	4996 mm	2332 mm	Brida 6"	CFK6S9U150240
AEX/FKB150-10	10	1785	5339 mm	5328 mm	5531 mm	2332 mm	Brida 6"	CFK6S10U150240

*El diámetro de colector puede variar en función de los cálculos hidráulicos de la instalación.



Lista de piezas		Lista de piezas	
Número	Referencia y descripción	Número	Referencia y descripción
1	BCS150 - Botella 150 L FK-5-1-12	9	H410AP - Arco herraje botella
2	AEX-FKV2P - Válvula piloto FK-5-1-12	10	HSCNK - Soporte de colector
3	AEX-FKV2E - Válvula esclava FK-5-1-12	11	CFK(x)S(y)U150240 - Colector de (x)" para (y) botellas
4	AEX-FKAM2 - Actuador manual / neumático	12	AEX-FKMCNC25 - Manómetro con contacto
5	AEX-FKAN - Actuador neumático	13	AEX-FKVA - Válvula de alivio
6	AEX-FKL2 - Latiguillo de descarga	14	HA(x) - Abarcón (x)"
7	AEX-FKVR2 - Válvula de retención	15	AEX-FKLM12 - Latiguillo de disparo
8	HTP(x)N528 - Travesaño posterior para (x) botellas	16	AEX-CP1 - Contactor de paso (opcional)

Descripción: Batería de cilindros completa, equipada con actuador manual y eléctrico, manómetros, latiguillos y colector.

Código ficha:	Familia ficha:	Referencia:	Dibujado:	Fecha:	Revisado:	Fecha:	Revisión:	Formato:
AEX-FTC-61-008	FK-5-1-12	AEX/FKB150-(xx)	DCM	18-03-24	ENC	18-03-24	1.3	A4